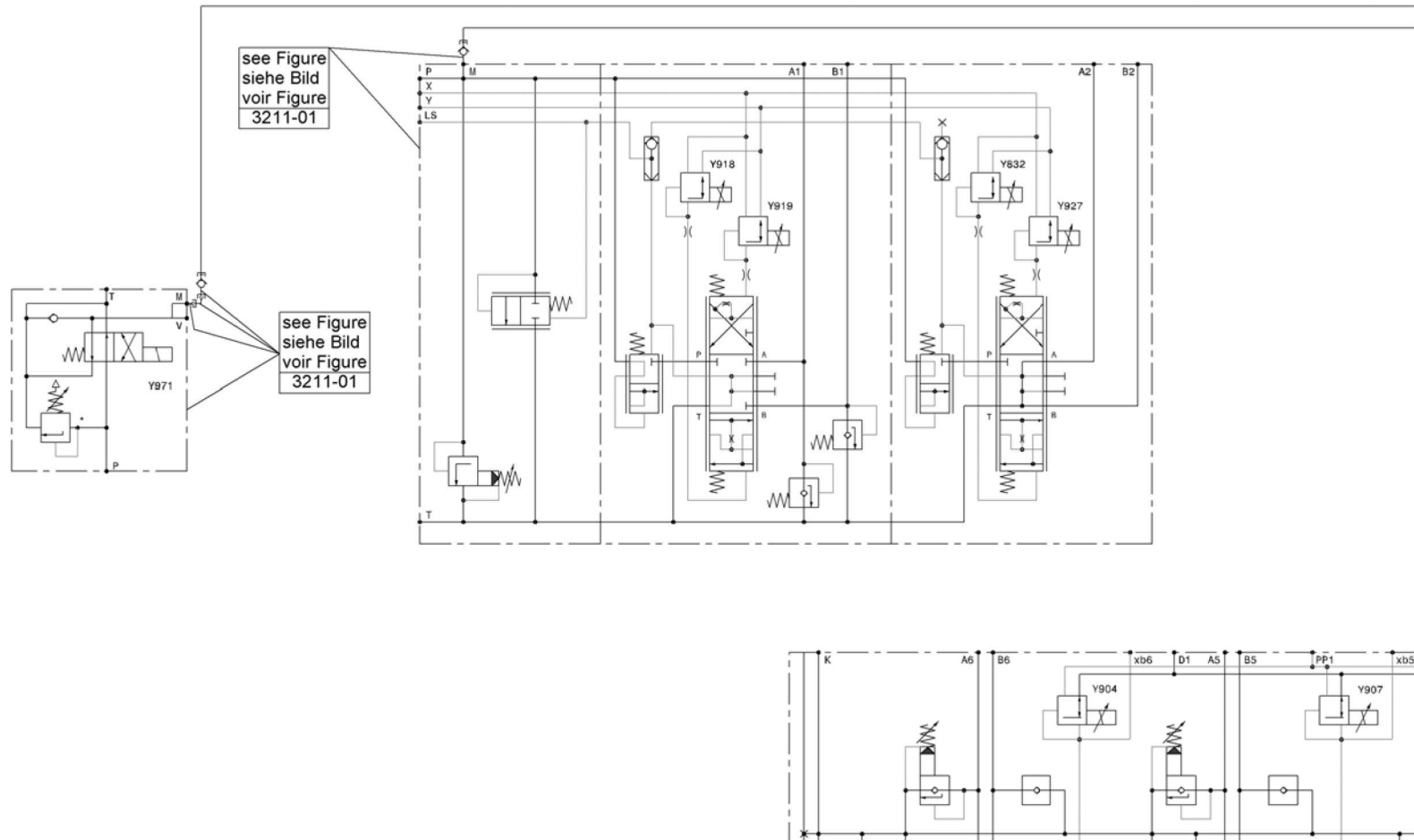


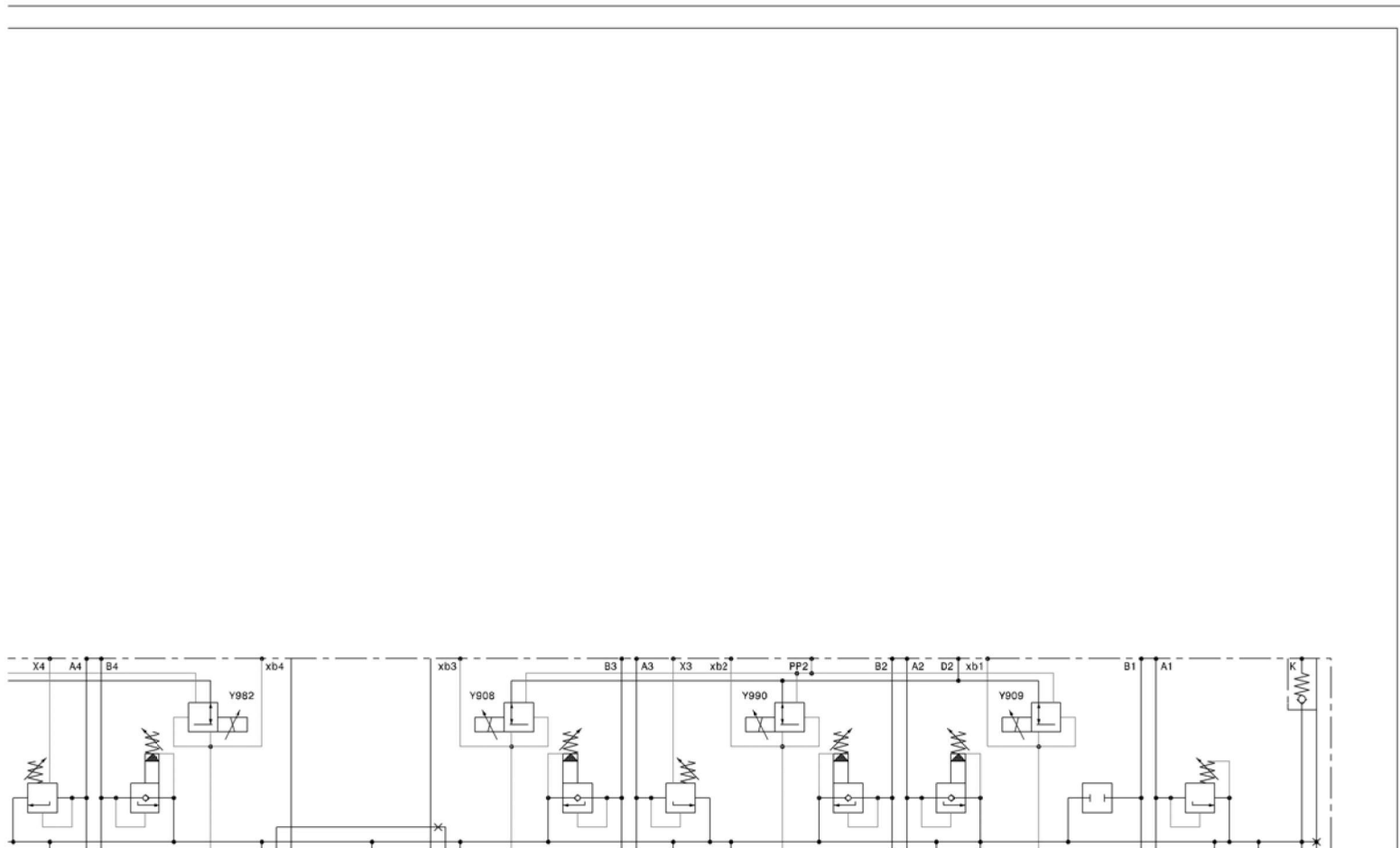
1 → 2



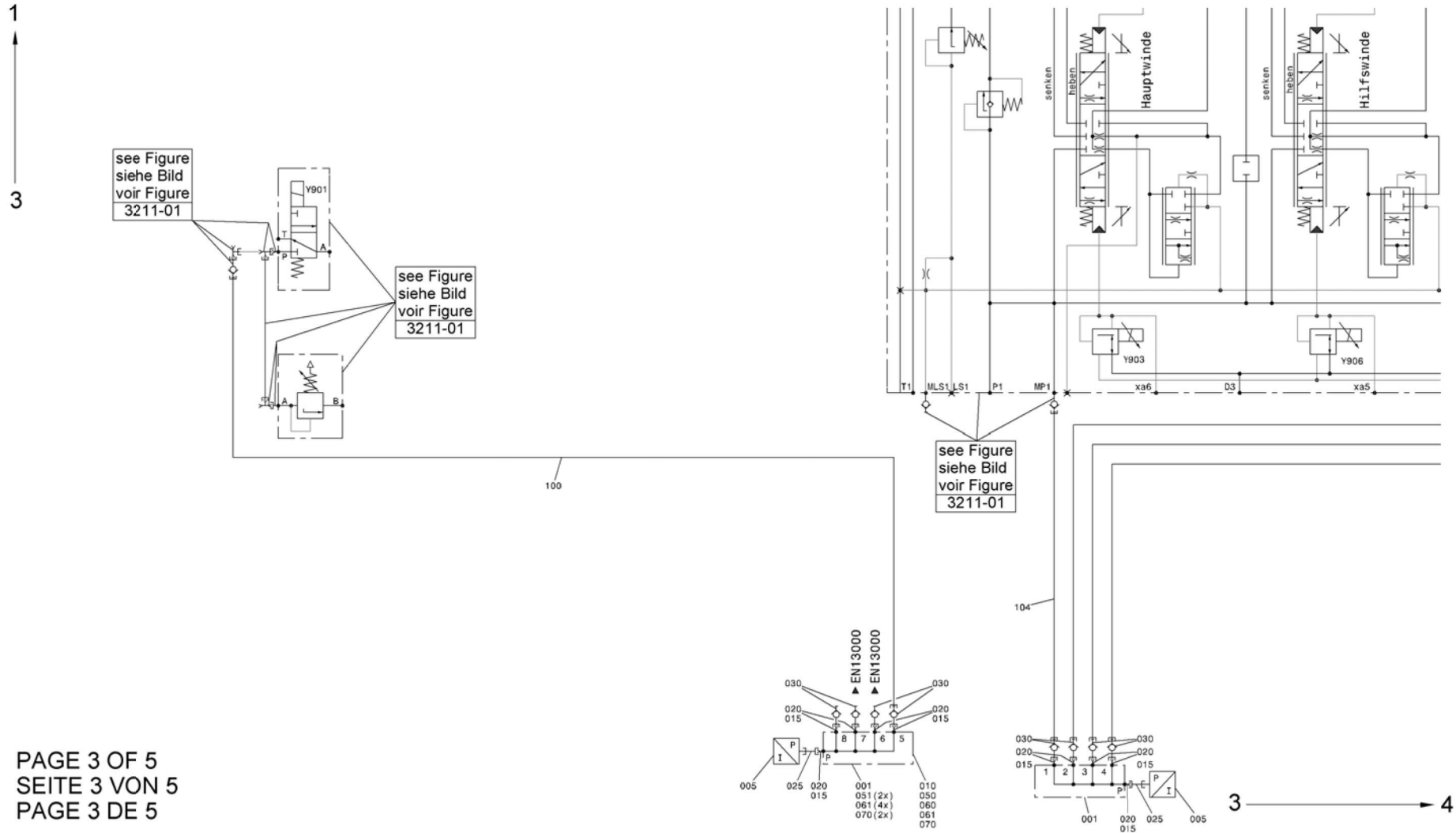
1  
 ↓  
 3

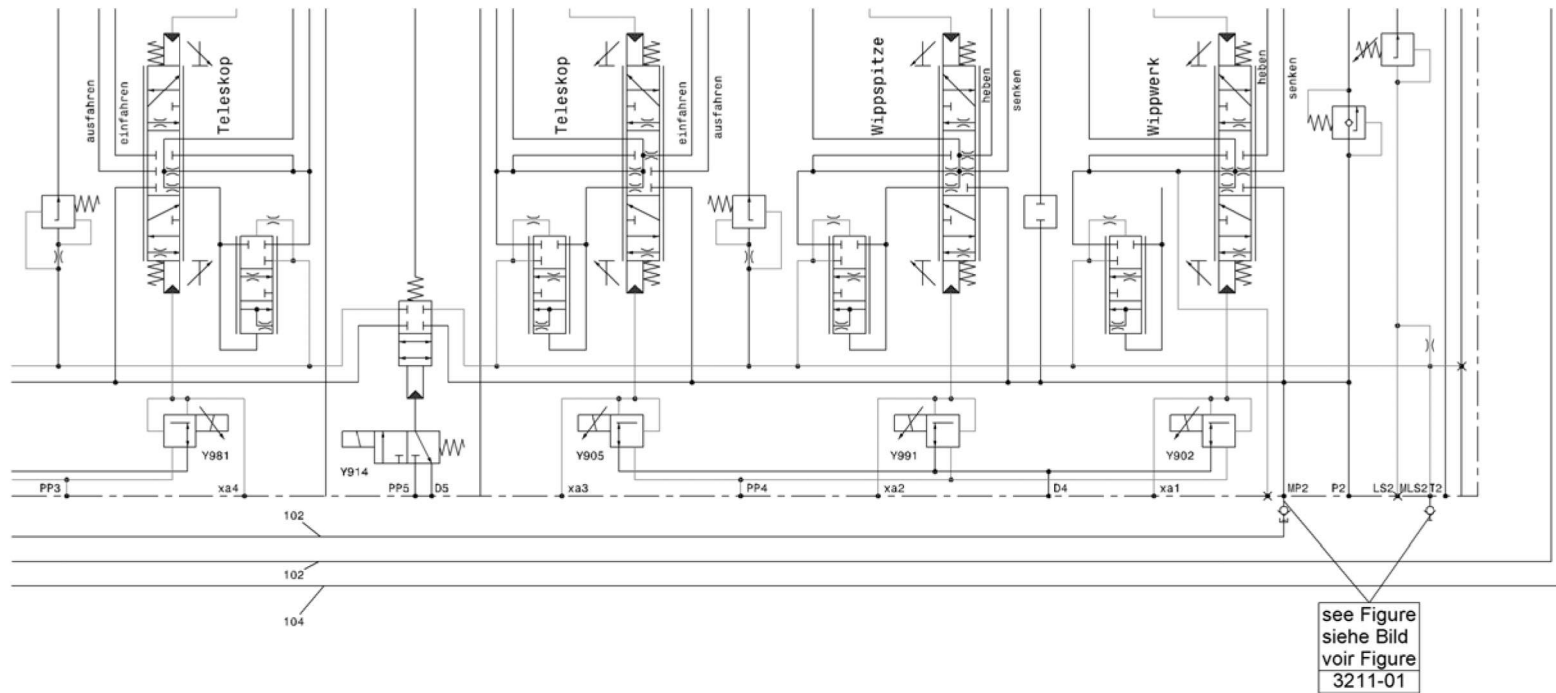
1 ← ————— 2

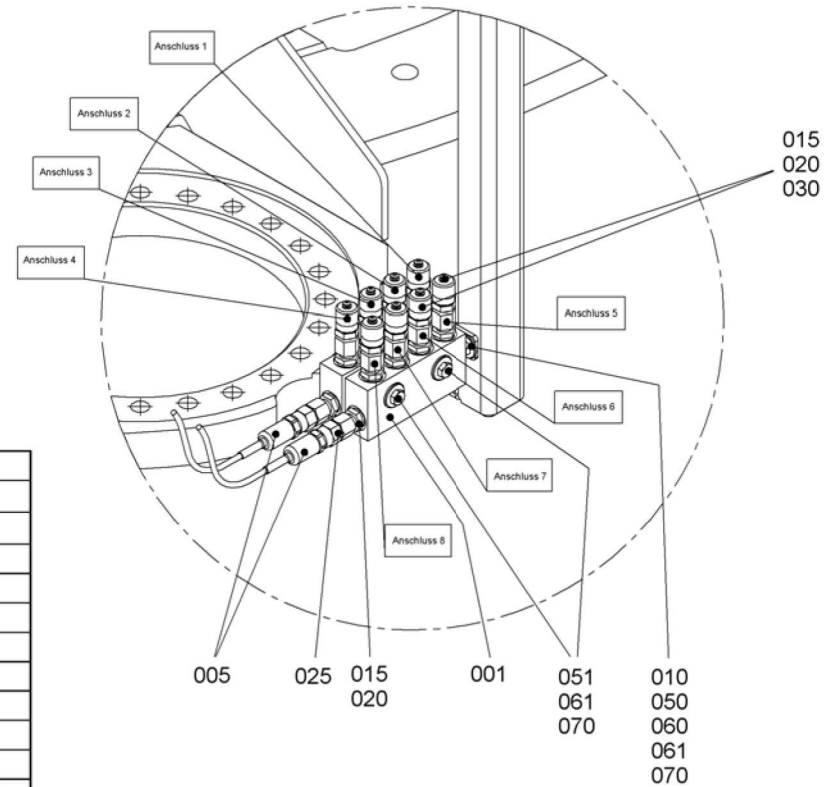
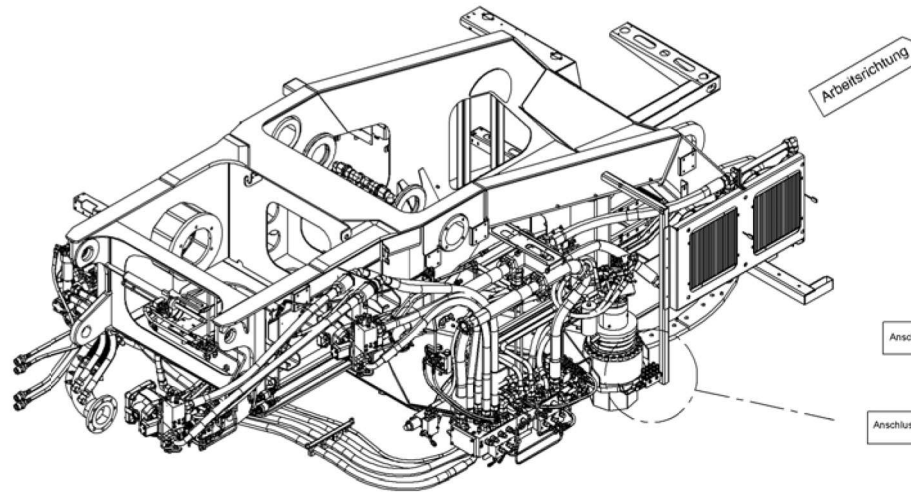
PAGE 2 OF 5  
SEITE 2 VON 5  
PAGE 2 DE 5



2  
↓  
4







deutsch	english	français
Anschluss	connection	raccordement
Arbeitsrichtung	working direction	direction de travail
ausfahren	extending	sortir
einfahren	retracting	rentrer
Hauptwinde	winch	treuil
heben	up	levage
Hilfswinde	2 <sup>nd</sup> winch	2 <sup>e</sup> treuil
senken	down	descente
Teleskop	telescopic boom	télescope
Wippspitze	luffing fly jib	fléchette inclinable
Wippwerk	boom elevation	mécanisme de relevage